



**LE RÉSEAU DE CRÉATION
ET D'ACCOMPAGNEMENT PÉDAGOGIQUES**

**Ce document a été mis en ligne par le Canopé de l'académie de Clermont- Ferrand
pour la Base Nationale des Sujets d'Examens de l'enseignement professionnel.**

Ce fichier numérique ne peut être reproduit, représenté, adapté ou traduit sans autorisation.

Session 2014

**DOSSIER RESSOURCES
(D.R.)**

EPREUVE EP1 : Analyse d'une situation professionnelle

Durée : 1 heure

TROISIEME PARTIE : Préparation à la réalisation

CAP Arts du verre et du cristal		Session 2014	
EP1 – 3^e partie – Préparation à la réalisation			
DOSSIER RESSOURCES	Durée : 1h00	Coefficient EP1: 7	Page : 1/4

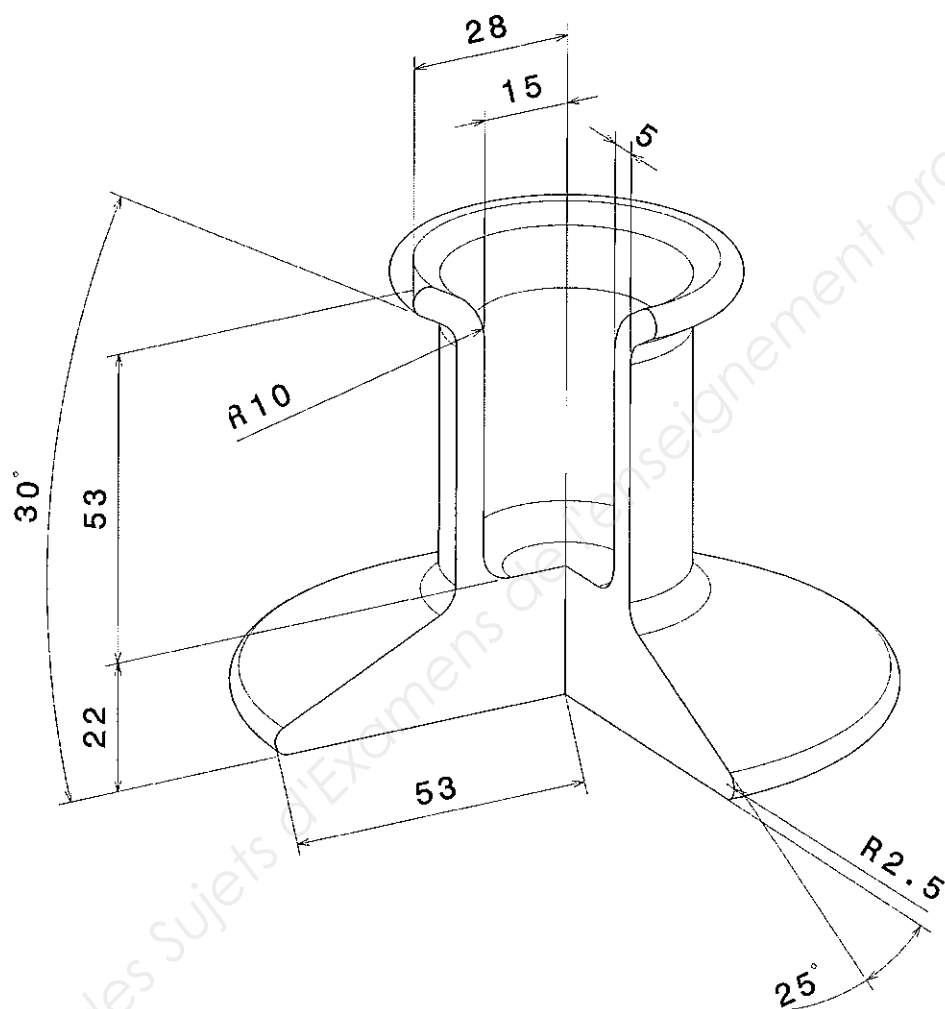
Technique de fabrication

Bougeoir fait à main levée, ouvert au feu dont la partie creuse est moulée dans un tube métallique. Il est coloré à la poudre vert mousse ref K036 – kugler colors.



CAP Arts du verre et du cristal		Session 2014	
EP1 – 3^e partie – Préparation à la réalisation			
DOSSIER RESSOURCES	Durée : 1h00	Coefficient EP1: 7	Page : 2/4

Dessin technique



- Tous les arcs de cercles non cotés sur le dessin ont un rayon de 2,5 mm.

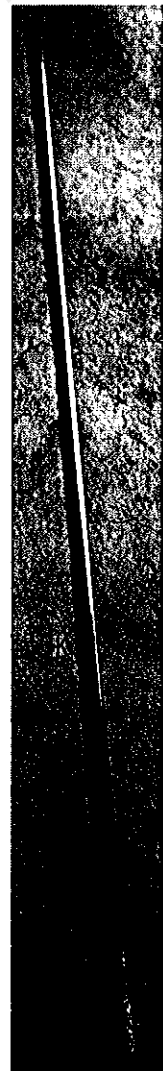
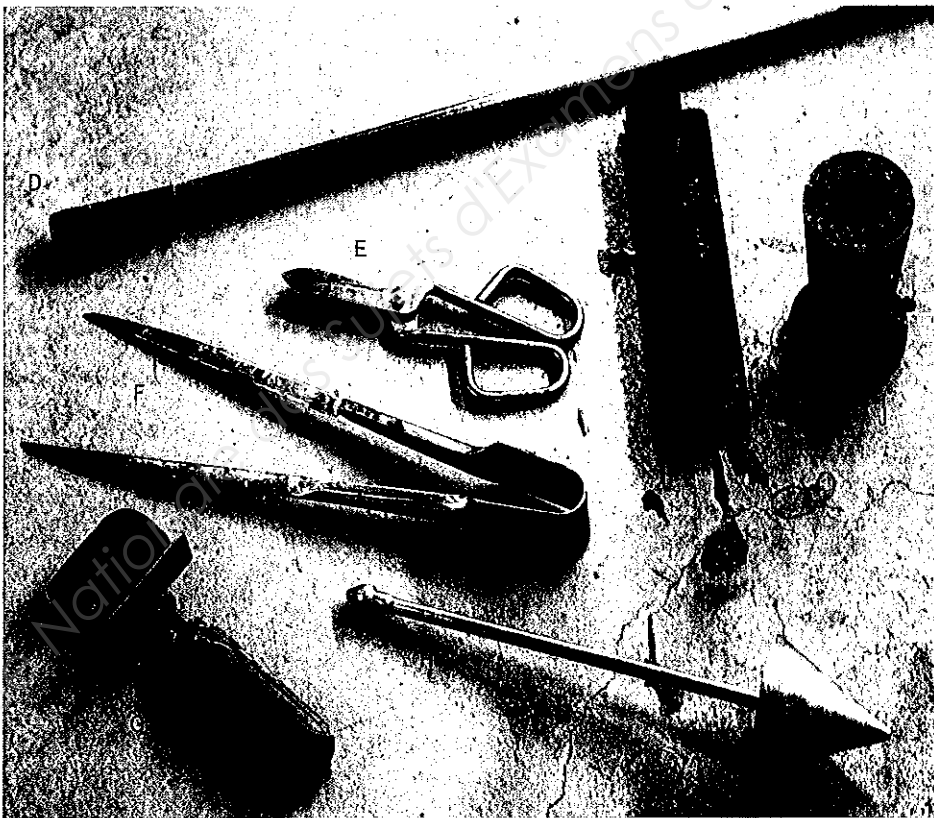
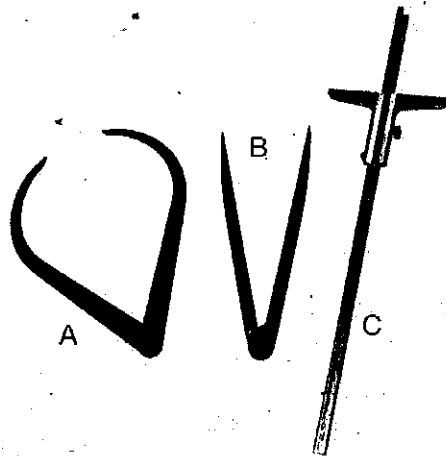
Tolérances

- +/- 2 mm pour le diamètre du pied
- +/- 1 mm pour le diamètre de réception de la bougie
- +/- 1 mm pour l'épaisseur de la lèvre d'ouverture
- +/- 1,5 mm pour la hauteur du bougeoir

CAP Arts du verre et du cristal		Session 2014	
EP1 – 3 ^e partie – Préparation à la réalisation			
DOSSIER RESSOURCES	Durée : 1h00	Coefficient EP1: 7	Page : 3/4

Outillage mis à disposition

Four de fusion, mailloche, banc de verrier, mouillettes (journal), four de réchauffe, verre de couleur en poudre ainsi que celui présenté ci-dessous.



CAP Arts du verre et du cristal		Session 2014	
EP1 – 3 ^e partie – Préparation à la réalisation			
DOSSIER RESSOURCES	Durée : 1h00	Coefficient EP1: 7	Page : 4/4